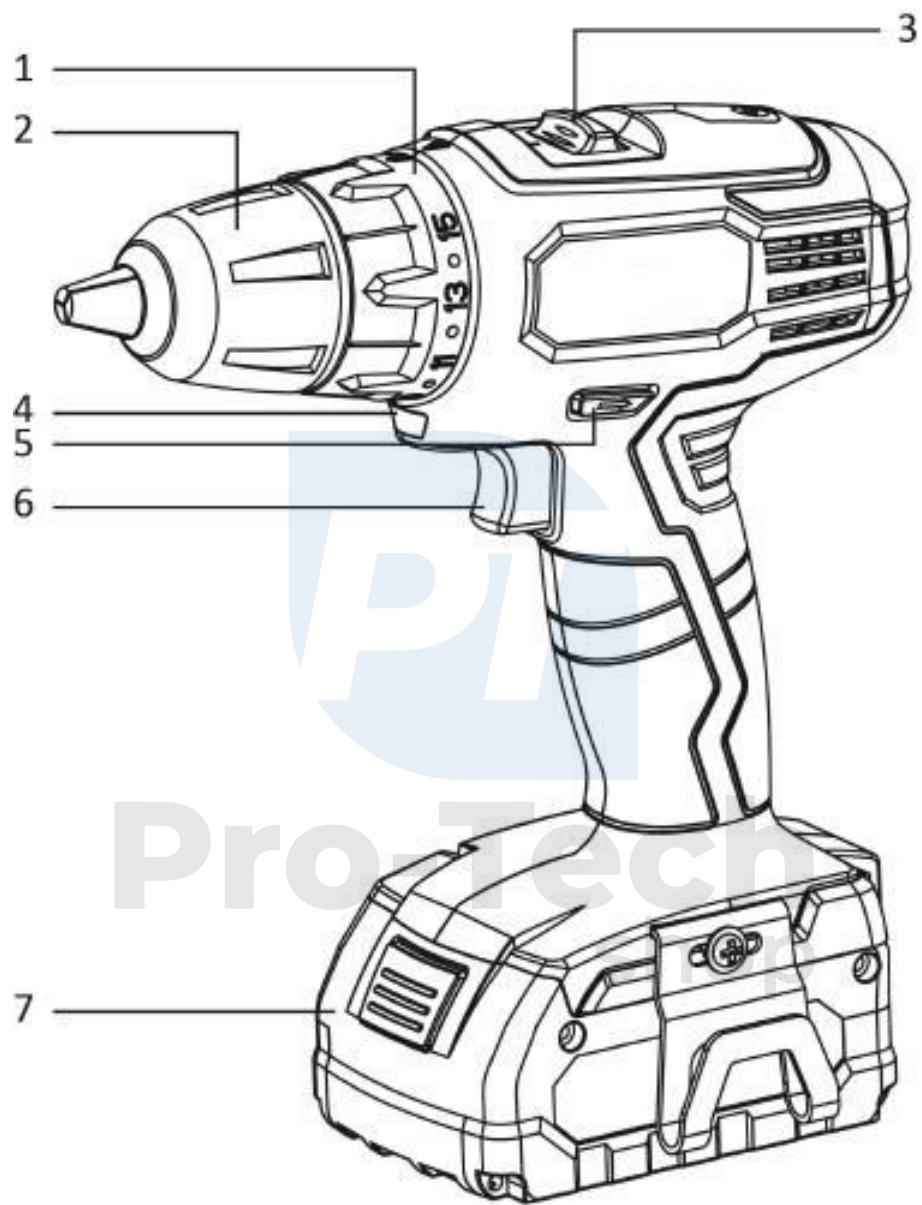
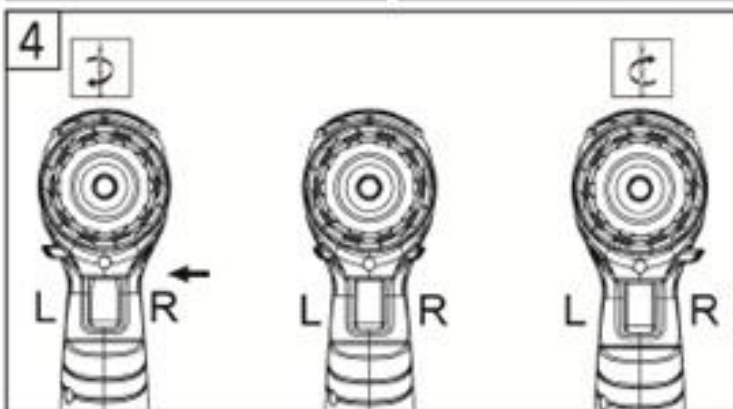
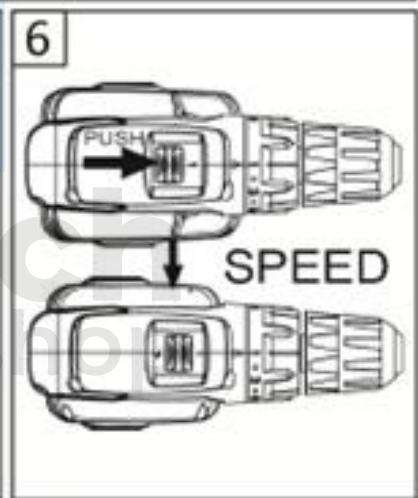
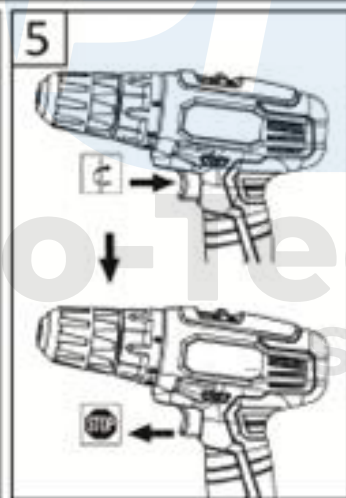
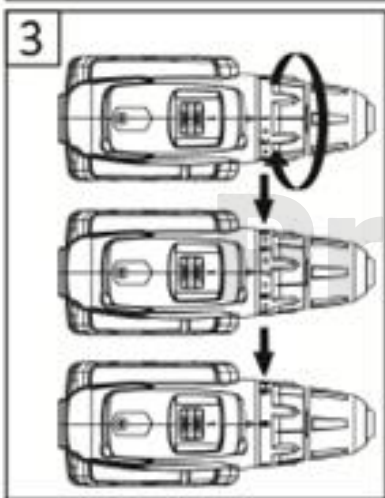
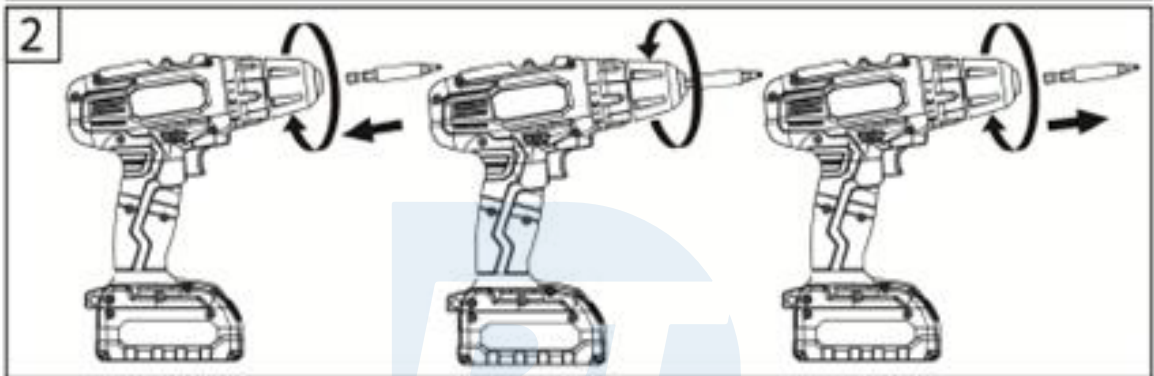
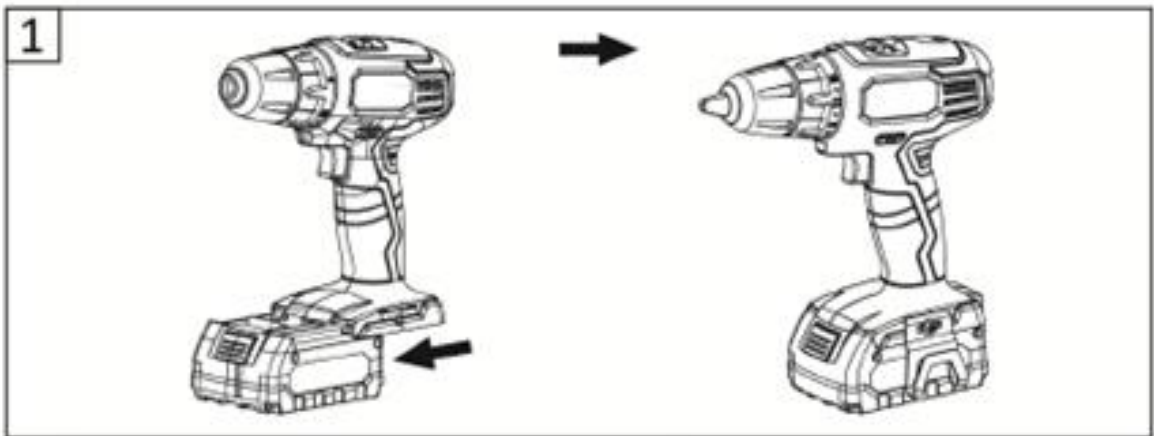


Mașină de înșurubat fără fir 2x20V



Instrucțiuni de utilizare





DATE TEHNICE

	ModelKD1728 / KD1729
	0-400 / min / 0-1400 / min
Tensiunea bateriei	18V/20V
Tipul de motor	Fără perii
No-load speed	0-400/min/0-1400/min
de găurit	0,8-13mm
Cuplu maxim	60Nm
Setare mandrină de găurit	21 + 3
Tipul de baterie	Litiu-ion
Capacitatea bateriei	1.5Ah
	Încărcător1 h

Informații privind zgomotul/vibrațiile

presiune acustică	67,66	putere
acustică LWA	78,66	dB(A)
Abaterea de măsurare		dB (A)
Valoarea de emisie a vibrațiilor	1	331 m/s ²
Incert1		.5 m/s ²

Nivelul de vibrații indicat în această fișă de informații a fost măsurat în conformitate cu testul standard EN 60745 și poate fi utilizat pentru a compara un instrument cu altul. Acestea informațiile pot fi utilizate pentru evaluarea inițială a expunerii.

Nivelul declarat al emisiilor de vibrații se referă la principalele aplicații ale sculei. Cu toate acestea, dacă unealta este utilizată pentru un scop diferit, cu accesorii diferite sau dacă este prost întreținută, emisiile pot varia.

Acest lucru poate crește semnificativ nivelul de expunere pe durata de viață a instrumentului.

Atunci când se estimează nivelul de expunere la vibrații, trebuie luate în considerare și perioadele de timp în care scula este oprită sau când aceasta este în funcțiune, dar nu este utilizată pentru nicio activitate. Acest lucru poate reduce nivelul de expunere pe durata de viață a sculei. Instrumentul și accesoriiile sale trebuie Mentineți.

USE

Mașina este proiectată pentru înșurubarea și deșurubarea șuruburilor și pentru găurirea în lemn, metal și plastic. Ne îmbunătățim și perfecționăm în mod constant produsele noastre care sunt deja disponibile pe piață. În consecință, performanțele și designul mașinilor pot suferi modificări și pot fi modificate fără notificare prealabilă. Ne cerem scuze pentru orice inconvenient pe care acest lucru îl poate cauza. Vă rugăm să citiți toate instrucțiunile de siguranță înainte de a pune mașina în funcțiune.

AVERTISMENT

Deconectați fișa de alimentare de la priza de perete înainte de a face orice reglaje la unitate și înainte de a efectua lucrări de service și întreținere. Nerespectarea tuturor instrucțiunilor de mai jos poate duce la șocuri electrice, incendii sau vătămări grave. Verificați dacă tensiunea de la priza electrică corespunde cu tensiunea indicată pe plăcuța de identificare a instrumentului. Materialele utilizate pentru ambalarea aparatului nu sunt de jucărie. Copiii nu trebuie să se joace cu materialele și ambalajele din plastic.

Există riscul de sufocare a copilului prin ingestie. Nivelul de zgomot generat în timpul funcționării

a instrumentului poate depăși 85 dB(A) la locul de muncă. În acest caz, purtați protecție auditivă.

INFORMAȚII GENERALE DE SIGURANȚĂ

Vă rugăm să citiți toate instrucțiunile de siguranță din acest manual.

Nerespectarea tuturor instrucțiunilor de mai jos poate duce la electrocutare, incendiu sau vătămări grave.

Termenul "aparat electric" în avertismentele din prezentul document înseamnă un aparat electric

un aparat conectat la o sursă de energie electrică cu ajutorul unui cablu de alimentare sau un aparat electric alimentat cu baterii (fără fir).

1. Locul de muncă

a) Locul de muncă trebuie să fie curat, ordonat și bine iluminat. Locurile murdare și întunecate pot provoca accidente.

b) Nu utilizați aparatele electrice în atmosfere explozive, în prezența lichidelor, gazelor sau prafului inflamabil. Aparatele electrice produc scântei electrice care pot aprinde

praful sau vaporii.

c) Țineți copiii și trecătorii departe de locul de muncă. Țineți copiii și alte persoane la distanță de locurile de distracție, deoarece există riscul de pericol pentru operatorul mașinii.



2. Securitatea energiei electrice

a) Ștecherul sculelor electrice trebuie să se potrivească cu priza. Ștecherul nu trebuie să fie modificat în niciun caz. Utilizarea elementelor de alimentare cu energie electrică originale (fișe, prize) asigură o siguranță mai mare decât orice element modificat.

b) Evitați contactul corpului cu suprafețele împământate, cum ar fi cuptoare, radiatoare, sobe și frigidere. În cazul în care corpul dumneavoastră este împământat, există un risc crescut de șoc electric.

c) În nici un caz nu trebuie să utilizați cablul de alimentare pentru a transporta, muta sau deconecta cablul de alimentare. Cablul de alimentare nu trebuie să fie plasat în apropierea surselor de căldură, a uleiurilor, a marginilor ascuțite sau a pieselor în mișcare. Cablurile de alimentare deteriorate sau prelungite cresc riscul de electrocutare.

d) Atunci când utilizați aparatul în aer liber, folosiți prelungitoare proiectate pentru exterior. Utilizarea unui cablu incompatibil atunci când lucrați în aer liber poate provoca șocuri electrice.

3. Siguranța personală

a) Fiți atenți în permanență și concentrați-vă asupra muncii dumneavoastră. Fiți înțelepți. Nu folosiți utilajul atunci când sunteți obosit sau sub influența drogurilor, a alcoolului sau a altor substanțe intoxicante. Orice moment de neatenție poate duce la un accident grav.

b) Purtați echipament de protecție și purtați întotdeauna ochelari de protecție. Purtarea unui echipament de protecție personală adecvat pentru tipul de echipament și pentru munca ce urmează a fi efectuată (de exemplu, mască de praf, încălțăminte antiderapantă, cască de protecție sau protecție pentru urechi) reduce riscul de rănire.

c) Evitați pornirea involuntară a dispozitivului. Înainte de a conecta dispozitivul la o priză de curent, asigurați-vă că întrerupătorul de alimentare de pe dispozitiv este oprit. Dacă țineți aparatul de întrerupător în timp ce îl transportați, se poate întâmpla ca întrerupătorul să fie apăsat și să se producă un accident grav.

d) Îndepărtați toate cheile de reglare înainte de a porni mașina. O cheie sau orice altă unealtă lăsată pe piesele mobile ale mașinii poate provoca un accident.

e) Mențineți o poziție stabilă. Mențineți o postură stabilă, astfel încât să nu vă pierdeți echilibrul în poziția de lucru.

f) Purtați îmbrăcăminte de protecție adecvată. Purtați întotdeauna protecție auditivă. Nu purtați haine largi sau bijuterii, deoarece acestea ar putea fi prinse de piesele rotative ale mașinii. Dacă operatorul are părul lung, trebuie să poarte o plasă de protecție specială.

g) În cazul în care mașina este echipată cu dispozitive de extracție sau de colectare, verificați dacă acestea sunt fixate bine și ferm pe mașină. Utilizarea acestor dispozitive poate reduce riscul de apariție a pericolelor legate de emisiile de praf.

4. Manipularea și operarea corectă a echipamentelor electrice

- a) Nu supraîncărcați dispozitivul. Folosiți numai echipamentul potrivit pentru treaba respectivă. Va fi mai sigur și mai practic să folosiți echipamentul corect pentru tipul de muncă pe care îl efectuați.
- b) Nu utilizați dispozitivul dacă întrerupătorul nu funcționează sau este deteriorat. Operarea instrumentului cu un comutator defect este periculoasă.
- c) Scoateți întotdeauna aparatul din priză înainte de a face orice reglaje, de a înlocui accesoriile sau de a depozita aparatul. Aceste măsuri de precauție previn pornirea neintenționată a aparatului.
- d) Țineți dispozitivul departe de accesul copiilor. De asemenea, trebuie să luați toate măsurile de precauție pentru a împiedica orice altă persoană să aibă acces la dispozitiv și să îl folosească fără cunoștințele și experiența corespunzătoare. Dispozitivul în mâinile unei persoane neexperimentate poate fi foarte periculos.
- e) Efectuați verificări periodice ale echipamentului. Verificați dacă dispozitivul nu este deteriorat, dacă piesele care se rotesc în dispozitiv funcționează fără probleme etc. Dacă se constată daune, dispozitivul trebuie trimis la reparat. Operarea instrumentului cu piese deteriorate poate fi foarte periculoasă.
- f) Păstrați uneltele de tăiere ascuțite și curate. Întreținerea corespunzătoare a elementelor de tăiere asigură o eficiență corespunzătoare și calitatea lucrării.

5. Serviciul

- a) Numai un tehnician de service calificat poate repara instrumentul. Atunci când reparați sau înlocuiți, utilizați piese de schimb originale. Acest lucru asigură funcționarea sigură a instrumentului.

INFORMAȚII DE SIGURANȚĂ PENTRU MAȘINILE DE GĂURIT / ȘURUBELNIȚELE FĂRĂ FIR

- Evitați situațiile în care mașina ar putea fi deteriorată de șuruburi și alte elemente din piesa de prelucrat; acestea trebuie îndepărtate din piesa de prelucrat înainte de a începe lucrul.
- Asigurați-vă că tensiunea de la priza de alimentare corespunde tensiunii indicate pe plăcuța de identificare a instrumentului.
- În cazul unei defecțiuni electrice sau mecanice, opriți imediat unitatea sau deconectați încărcătorul de la sursa de alimentare.
- Utilizați numai accesorii cu o viteză care este cel puțin cea mai mare viteză fără sarcină pe sculă.
- Instrumentul și încărcătorul nu sunt destinate persoanelor (inclusiv copiilor) cu

abilități fizice, senzoriale sau mentale reduse sau cu o lipsă de experiență și cunoștințe,



cu excepția cazului în care sunt supravegheați sau instruiți în utilizarea sculei/încărcătorului de către o persoană responsabilă pentru siguranța lor.

- Asigurați-vă că copiii nu se joacă cu dispozitivul/încărcătorul.
- Fixați piesa de lucru (o piesă de lucru fixată cu cleme sau într-un mandrină este mai stabilă decât ar fi fost, dacă ați susținut piesa de prelucrat cu mâna).
- Când lucrați cu mașina, țineți scula numai de suprafețele izolate. Asigurați-vă că echipamentul și accesoriile nu au intrat în contact cu cablurile ascunse sau cu cablul de alimentare propriu-zis (contactul cu un fir sub tensiune va face ca electricitatea să treacă prin părțile metalice ale echipamentului și poate provoca șocuri electrice operatorului).
- Folosiți detectoare adecvate pentru a găsi cabluri ascunse sau contactați compania locală de utilități (contactul cu cablurile electrice poate duce la incendii sau șocuri electrice; deteriorarea conductelor de gaz poate provoca o explozie; perforarea unei conducte de apă poate deteriora echipamentul sau provoca șocuri electrice).
- Nu se utilizează pe materiale care conțin azbest (azbestul este cancerigen).
- Praful de la materiale precum vopseaua pe bază de plumb, anumite tipuri de lemn, minerale și metale este dăunător (contactul sau inhalarea prafului poate provoca reacții alergice și/sau boli respiratorii pentru operator sau pentru persoanele aflate în preajmă); purtați o mască de protecție împotriva prafului și, dacă este posibil, acționați cu un dispozitiv de extracție.
- Unele tipuri de praf sunt clasificate ca fiind cancerigene (de exemplu, praful de stejar sau de fag), în special atunci când sunt combinate cu aditivi de tratare a lemnului; purtați antipraf. mască și, dacă este posibil, lucrați cu un dispozitiv de aspirare.
- Respectați cerințele naționale pentru materialele cu care doriți să lucrați.
- Înainte de a efectua orice reglaje sau modificări ale accesoriilor și înainte de a muta sau depozita scula, asigurați-vă că întrerupătorul este în poziția de mijloc (blocat).

ÎNCĂRCARE / BATERIE

- Încărcați bateria numai cu încărcătorul furnizat împreună cu dispozitivul.
- Nu atingeți contactele încărcătorului.
- Nu expuneți dispozitivul/instrumentul/bateria la ploaie.
- Nu încărcați bateria în încăperi umede sau umede.
- Unealta/încărcătorul/bateria trebuie depozitată în locuri în care temperatura nu depășește 50°C sau nu este mai mică de 0°C.

- Nu folosiți încărcătorul dacă este deteriorat; duceți-l la unul dintre punctele de service înregistrate oficial de companie pentru a fi verificat.



- Nu utilizați încărcătorul cu un cablu de alimentare sau o fișă deteriorată; cablul sau fișa trebuie înlocuite imediat la un centru de service înregistrat oficial.
- Nu utilizați bateria dacă este deteriorată; aceasta trebuie înlocuită imediat.
- Nu dezamblați încărcătorul sau bateria.
- Nu încărcați bateriile care nu sunt reîncărcabile cu încărcătorul.
- Dacă nu vă așteptați să folosiți unealta pentru o perioadă lungă de timp, cel mai bine este să deconectați încărcătorul de la sursa de alimentare.

MANUALUL UTILIZATORULUI

Oprii întotdeauna burghiul înainte de a introduce sau scoate bateria. Instalarea bateriei.
Mașină electrică

Țineți burghiul perpendicular și prindeți bateria cu cealaltă mână. Așezați două degete pe baterie și eliberați butoanele până când bateria se fixează. Nu utilizați o forță excesivă atunci când introduceți bateria. Dacă bateria nu alunecă ușor, înseamnă că nu este așezată corect în unitate. Există, de asemenea, posibilitatea ca bateria, bornele bateriei sau burghiul să fie deteriorate.

Încărcarea bateriei

Apăsați ambele butoane de eliberare a bateriei și scoateți cu grijă bateria din burghiu.

NOTĂ: Dacă nu se aprinde niciunul dintre becurile de pe încărcător, verificați dacă încărcătorul este conectat corect la o priză de curent și dacă este pornit.

Verificați dacă bateria este poziționată corect în încărcător.

Instalarea de burghie și biți

Scoateți bateria din burghiu.

Deschideți sau închideți mandrina cu eliberare rapidă până când gaura este puțin mai mare decât burghiul sau burghiul. Introduceți burghiul sau vârful de găurit în mandrina cu eliberare rapidă și asigurați-vă că vârful burghiului sau burghiul să nu atingă șurubul din interiorul mandrinei cu eliberare rapidă (1). Strângeți mandrina pe burghiu sau pe burghiu așa cum s-a descris mai sus.

Îndepărtarea burghiilor / biților

Scoateți bateria din burghiu.

Deșurubați mandrina cu eliberare rapidă așa cum s-a descris mai sus. Scoateți burghiul sau burghiul din mandrina cu eliberare rapidă.

Notă: Nu manipulați burghiile fără mănuși, deoarece burghiile și alte accesorii sunt

ascuțite sau pot deveni fierbinți după utilizare, ceea ce ar putea provoca răniri.



Instrucțiuni generale de găurire

Folosiți întotdeauna burghie ascuțite în toate materialele, marcați locul unde urmează să se facă gaura, începeți să găuriți la o viteză mică pentru a "crea" .

Atunci când burghiul este pe cale să străpungă materialul, reduceți presiunea asupra burghiului.

Perforarea în metal

Sprijiniți materialul subțire cu o bucată de lemn. Marcați locația găurii. Atunci când faceți o gaură mare, folosiți mai întâi un burghiu mic și apoi folosiți un burghiu mai mare. Utilizați numai burghie HSS sau burghie concepute pentru prelucrarea metalelor. Atunci când găuriți în fier sau oțel, utilizați un lichid de răcire, cum ar fi terebentină sau parafină. Atunci când lucrați cu alamă, cupru și fontă nu folosiți lubrifianți, dar burghiul trebuie să fie ejectat periodic pentru a se răci.

Perforarea în lemn

Marcați locul în care doriți să găuriți. Pentru a preveni ciobirea, atașați o bucată de lemn la partea din spate a piesei de prelucrat.

Setarea cuplului de torsiune

Atunci când utilizați burghiul pentru diferite aplicații, este necesar să măriți și să micșorați puterea și cuplul pentru a evita posibilele deteriorări ale capetelor de șuruburi, ale filetelor, ale componentelor etc. De regulă, puterea și cuplul de torsiune trebuie să fie adecvate lucrării care se efectuează. Dacă cuplul este prea mare, șuruburile pot fi deteriorate sau rupte.

- Localizați săgeata de pe partea din față a capacului burghiului.
- Determinați setarea cuplului pe flanșele de control al cuplului.
- Rotiți manșonul de reglare a cuplului la setarea dorită, astfel încât săgeata să arate spre numărul de setare a cuplului dorit.
- Pentru a mări sau a micșora cuplul, rotiți manșonul de control al cuplului de moment. Cu cât este mai mare numărul de setare a cuplului, cu atât este mai mare cuplul. Cu cât este mai mare numărul, cu atât este mai mare cuplul.

Verificați întotdeauna dacă cuplul de torsiune este selectat corect, verificând funcționarea burghiului pe orice material care urmează să fie găurit.

Setarea cuplului de torsiune este necesară în funcție de tipul de șuruburi utilizate pentru lucrare. Începeți prin a seta cuplul la orice valoare pe care o considerați adecvată (de exemplu, 4) și creșteți numărul flanșei de setare a cuplului după cum este necesar moment la numărul cel mai mare. Dacă șurubul nu este înșurubat corect sau dacă se răsuște și se rupe, reglați din nou cuplul până când se obține efectul dorit. Cuplul de torsiune trebuie reglat în funcție de necesități și setat pentru tipul de lucru necesar.

Mandrină fără cheie

Mașina de găurit este echipată cu un mandrină fără cheie care permite instalarea și îndepărtarea ușoară a burghiilor/accesoriilor.

Mânerul este împărțit în două părți. Partea din spate este flanșa, iar partea din față este corpul. La

pentru a deschide și închide mandrina fără cheie, prindeți și țineți flanșa pe o parte și rotiți corpul cu cealaltă mână. Săgețile de pe mâner indică direcția în care trebuie să rotiți corpul mânerului pentru a angaja sau a dezangaja burghiul. Avertisment. Nu țineți mandrina cu o singură mână și nu conectați mașina la o sursă de energie pentru a strânge sau slăbi fâlcile mandrinei. Corpul va

putea să vă alunece din mână și să vă prindă mâna în părțile mobile ale dispozitivului. Acest lucru poate provoca ulterior vătămări corporale.

Inversarea sensului de rotație

Sensul de rotație poate fi schimbat printr-un comutator stânga/dreapta situat deasupra comutatorului

viteze. Pentru a seta direcția corectă de rotație, deplasați comutatorul spre stânga. Comutatorul de viteză poate fi blocat prin întoarcerea butonului spre interior. Nu schimbați direcția de rotație în timp ce burghiul se rotește.

MANUALUL UTILIZATORULUI

Comutator de viteză

Porniți burghiul apăsând comutatorul de viteză. Pentru a opri burghiul, eliberați comutatorul de viteză.

Controlul vitezei

Mașina de găurit este echipată cu o cutie de viteze cu două trepte. Comutatorul de viteză se află în partea superioară a burghiului. Prima treaptă de viteză are o gamă de la 0 - 350 / min. A doua treaptă de viteză are o gamă de 0-1100 / min. Viteza poate fi variată de la 0 la maxim în ambele trepte de viteză în funcție de presiunea exercitată asupra comutatorului. În acest fel puteți alege cea mai bună viteză pentru lucrarea dorită.

Iluminat cu LED-uri

Burghiul este echipat cu 1 LED încorporat în instrument. LED-ul este situat deasupra comutatorului de viteză. LED-ul (8) se aprinde automat atunci când este apăsat comutatorul de schimbare a vitezei. LED-ul iluminează zonele întunecate și astfel ajută la găurire.

INDICATOR DE ÎNCĂRCARE A BATERIEI

3 LED-uri indică încărcarea bateriei.

ÎNCĂRCAREA BATERIEI

Mașina de găurit este livrată clientului cu o baterie care nu este complet încărcată. Bateria trebuie să fie încărcată înainte de utilizare.

Conectați încărcătorul la o priză electrică. Introduceți bateria în încărcător. Compartimentul bateriei trebuie să fie conectat corespunzător. Bateria se afișează în roșu în timpul încărcării; când bateria este complet încărcată, încărcătorul se va aprinde în verde.

Încărcarea bateriei durează 3-5 ore. Încărcarea începe automat.

După 3-5 ore, scoateți bateria din încărcător. Dacă bateria este fierbinte, este posibil ca aceasta să nu se încarce imediat.

Aceasta este o caracteristică a bateriei litiu-ion, deoarece încărcarea bateriilor fierbinți scurtează durata de viață a acestora.

durabilitate. În acest caz, lumina verde se va aprinde numai atunci când bateria se află în încărcător. Bateria trebuie să se răcească, ceea ce poate dura câteva minute. Odată ce bateria s-a răcit, se va încărca automat.

Încărcarea inițială

Încărcați bateria timp de o oră și apoi utilizați-o în dispozitiv până când dispozitivul devine lent sau performanța sa scade. Repetați procesul de încărcare și descărcare de aproximativ 4 sau 5 ori pentru a asigura performanța bateriei. Încărcătorul nu se va opri până când bateria nu este complet încărcată.

Note importante privind încărcarea

În timpul încărcării, încărcătorul și bateria se pot încălzi. Acest lucru este normal și nu reprezintă o problemă. Dacă este posibil, utilizați încărcătorul la temperatura camerei. Pentru a preveni supraîncălzirea, nu acoperiți încărcătorul și nu expuneți bateria (5) la lumina directă a soarelui și nu o depozitați în apropierea unor surse de căldură.

În cazul în care bateria nu se încarcă corect:

1. Verificați priza electrică prin conectarea unui bec sau a unui alt dispozitiv.
2. Dacă problemele de încărcare persistă, contactați un electrician sau o persoană calificată pentru a efectua o inspecție completă a echipamentului.

Baterie

Durata de viață a bateriei după fiecare încărcare depinde de tipul de lucru efectuat. Bateria (5) din acest

Mașina de găurit a fost proiectată astfel încât să asigure o utilizare maximă fără probleme a produsului. Ca toate celelalte baterii, aceasta se va uza în cele din urmă. Pentru o durată de viață cât mai lungă a bateriei, vă recomandăm: Păstrați și încărcați bateria într-un loc răcoros. Temperaturile peste temperatura normală a camerei vor scurta durata de viață a bateriei. Nu depozitați niciodată bateria în stare descărcată. Încărcați bateria imediat după descărcare. Toate bateriile trebuie reîncărcate treptat.

pierde puterea. Cu cât temperatura este mai ridicată, cu atât se descarcă mai repede. Dacă burghiul este folosit o perioadă lungă de timp fără utilizare, bateria trebuie reîncărcată la fiecare lună sau două. Această procedură va prelungi durata de viață a bateriei.

Curățare și întreținere

Dacă aparatul nu este utilizat pentru o perioadă lungă de timp, depozitați-l într-un loc uscat și ferit de accesul copiilor.

Asigurați-vă că orificiile de aerisire ale unității sunt menținute mereu curate. Orificiile de aerisire trebuie să fie protejate împotriva pătrunderii oricăror resturi. Curățați capacul dacă este necesar, nu utilizați solvenți. Folosiți doar o cârpă umedă. Curățați periodic orificiile de aerisire cu aer comprimat.

Mediu

Nu aruncați aparatele electrice, accesoriile și ambalajele la gunoiul menajer. În conformitate cu

Directiva europeană 2002/96/CE privind deșeurile de echipamente electrice și electronice și punerea în aplicare a acesteia în conformitate cu legislația națională, sculele electrice uzate trebuie depozitate separat și duse la o instalație de reciclare adecvată din punct de vedere ecologic.

REZOLVAREA PROBLEMELOR

Dispozitivul nu funcționează	Baterie descărcată	Înlocuiți cu o baterie încărcată
	Baterie deteriorată	Înlocuiți bateria
	Motor uzat	Lăsați motorul electric înlocuiți în serviciu
	Placă de conexiuni deteriorată	Înlocuiți placa în deservit de
Lipsa de putere	Baterie descărcată	Înlocuiți cu o baterie încărcată
	Cutie de viteze deteriorată	Lăsați cutia de viteze înlocuiți în serviciu
	Motor uzat	Lăsați motorul electric înlocuiți în serviciu
Lucru zgomotos	Uzura cutiei de viteze	Lăsați cutia de viteze înlocuiți în serviciu
	Deteriorarea cutiei de viteze	Lăsați cutia de viteze înlocuiți în serviciu
Vibrația mandrinei	Mandrină slăbită	Lasă mandrina înlocuiți în serviciu
Nu se încarcă	Ștecherul nu este conectat la priză	Conectați fișa la priză
	Comenzi rapide	Reparați unitatea de acționare
	Siguranță arsă sau defecțiune electrică sistem de încărcare	Repararea sau înlocuirea sistem de încărcare electrică
	Eșecul bateriei	Înlocuiți bateria